



АО «ВАКУУММАШ»  
ВАКУУМНОЕ ОБОРУДОВАНИЕ  
ИЗ РОССИИ

# СУХИЕ

вакуумные насосы и агрегаты



*«Наука подобна растущему и развивающемуся дереву.  
На её стволе возникают главные ветви и побочные ростки.  
Каждый из них может развиваться до главной ветви.  
Тот, кто может ухаживать и возвращать большую ветвь,  
пусть возвращает, но он имеет не больше прав на научность,  
чем тот, кто холит одну-единственную почку»  
Сергей Аркадьевич Векшинский*



# СПИРАЛЬНЫЕ Вакуумные насосы

## НВСП



АО «ВАКУУММАШ»  
ВАКУУМНОЕ ОБОРУДОВАНИЕ  
ИЗ РОССИИ

### НВСП-4, НВСП-12, НВСП-35, НВСП-60

Сухие (безмасляные) спиральные вакуумные насосы бренда Vacma (Вакма) НВСП производительностью от 4 до 60 м<sup>3</sup>/ч популярны благодаря преимуществам перед традиционными масляными насосами, такими как отсутствие необходимости в использовании масла или других жидкостей для смазки и охлаждения, являются одним из наиболее эффективных и экономичных типов вакуумных насосов, которые широко применяются в промышленности для перекачивания газов и паров, используются для создания вакуума в различных производственных и научных отраслях. Не требуют особого обслуживания и имеют долгий срок службы. Одними из главных преимуществ спиральных вакуумных насосов НВСП являются высокая производительность, энергоэффективность и универсальность. Не имеют ограничений по откачиваемому объёму и могут работать длительное время на высоких входных давлениях.

- ✓ Все корпусные детали имеют гальваническое покрытие - твердое анодирование
- ✓ Торцевые уплотнения имеют антифрикционный и упругий слой фторопласта
- ✓ Комплекуются счётчиком моточасов

### ОБЛАСТЬ ПРИМЕНЕНИЯ СПИРАЛЬНЫХ ВАКУУМНЫХ НАСОСОВ

	НВСП-4	НВСП-12	НВСП-35	НВСП-60
Пищевая промышленность	■	■	■	■
Производства сахара				
Деревообработка				
Целлюлозно-бумажное производство				
Нефтехимическая промышленность	■	■	■	■
Химическая промышленность	■	■	■	■
Производство резиновых изделий	■	■	■	■
Производство кристаллов	■	■	■	■
Металлургия				
Машиностроение	■	■	■	■
Производство электрооборудования	■	■	■	■
Производство электроэнергии				
Строительство				
Научно-исследовательская деятельность	■	■	■	■
Медицина	■	■	■	■
Сельское хозяйство				
Добыча полезных ископаемых				
Обработка отходов				
Космическая отрасль	■	■	■	■
Атомная отрасль	■	■	■	■
Вакуумное напыление	■	■	■	■





# СПИРАЛЬНЫЕ

## Вакуумные насосы

# НВСп



АО «ВАКУУММАШ»  
ВАКУУМНОЕ ОБОРУДОВАНИЕ  
ИЗ РОССИИ

### ТЕХНИЧЕСКИЕ ХАРАКТЕРИСТИКИ

НАИМЕНОВАНИЕ ПАРАМЕТРА	НВСп-4	НВСп-12	НВСп-35	НВСп-60
Быстрота действия на входе в насос, м <sup>3</sup> /ч (л/с)	4,3 (1,2)	12,5 (3,5)	37,0 (10,2)	60 (16,7)
Предельное остаточное давление, Па (мм рт.ст.), не более: - полное без газобалласта - полное с газобалластом	3 (0,0220) 5 (0,0380)	1 (0,0075) 3 (0,0220)		
Давление на входе при продолжительной работе, кПа (мм рт.ст.), не более	10 (75)			
Допустимый объём откачиваемого сосуда, м <sup>3</sup> , не более	0,7	1,0	3,5	6
Наибольшее давление паров воды на входе в насос, кПа (мм рт.ст.)	1,33 (10)			
Охлаждение насоса	Воздушное			
Производительность по водяному пару, г/ч, не более	20	73	168	280
Норма герметичности насоса, м <sup>3</sup> ·Па/с (л мкм рт.ст./с), не более	1x10 <sup>-6</sup> (8x10 <sup>-3</sup> )			
Потребляемая мощность, кВт, не более: - в исполнении с трёхфазным электродвигателем - в исполнении с однофазным электродвигателем	0,37 0,37	0,55 0,37	1,1 1,5	1,5 1,5
Частота вращения в диапазоне входных давлений от атмосферного до предельного остаточного, об/мин, не более	1500			
Диаметр условного прохода патрубка (входного / выходного), мм	25/16	25/16	40/25	40/40
Габаритные размеры с трёхфазным электродвигателем, мм, не более: - длина - ширина - высота	470 252 306	537 318 383	553 414 441	593 424 445
Габаритные размеры с однофазным электродвигателем, мм, не более: - длина - ширина - высота	497 252 306	537 318 383	591 414 441	613 424 445
Масса, кг, не более - с трёхфазным электродвигателем - с однофазным электродвигателем	21 21	31 31	48 50	57 59

#### ПРИМЕЧАНИЕ:

Быстрота действия и предельное остаточное давление обеспечивается при температуре окружающего воздуха от +20°C до +25°C и атмосферном давлении от 80 до 105 кПа.

### ИНФОРМАЦИЯ ДЛЯ ЗАКАЗА

НАСОС	НАПРЯЖЕНИЕ ПИТАНИЯ	АРТИКУЛ	ОПИСАНИЕ
НВСп-4	230 В (переменный ток)	0108-01V71610	1. Корпус выполнен из алюминия 2. Электродвигатель в умеренном (У1) (У2) исполнении, степень защиты IP 54 3. Климатическое исполнение УХЛ4
	400 В (переменный ток)	0108-01V91610	
	400 В (переменный ток)	0108-01V92610*	
НВСп-12	230 В (переменный ток)	0108-02V71610	
	400 В (переменный ток)	0108-02V91610	
	400 В (переменный ток)	0108-02V92610*	
НВСп-35	нет питания	0108-02V00010**	
	230 В (переменный ток)	0108-03V71610	
	400 В (переменный ток)	0108-03V91610	
	400 В (переменный ток)	0108-03V92610*	
НВСп-60	нет питания	0108-03V00010**	
	230 В (переменный ток)	0108-04V71610	
	400 В (переменный ток)	0108-04V91610	
	400 В (переменный ток)	0108-04V92610*	

\* С взрывозащищенным электродвигателем

\*\* Без электродвигателя

АО «Вакууммаш» 420054,  
г. Казань, ул. Тульская, 58  
☎ 8 (800) 100-59-62  
🌐 vacma.ru

**80** лет  
ВМЕСТЕ



# ВИНТОВЫЕ NEW Вакуумные насосы

## HBB



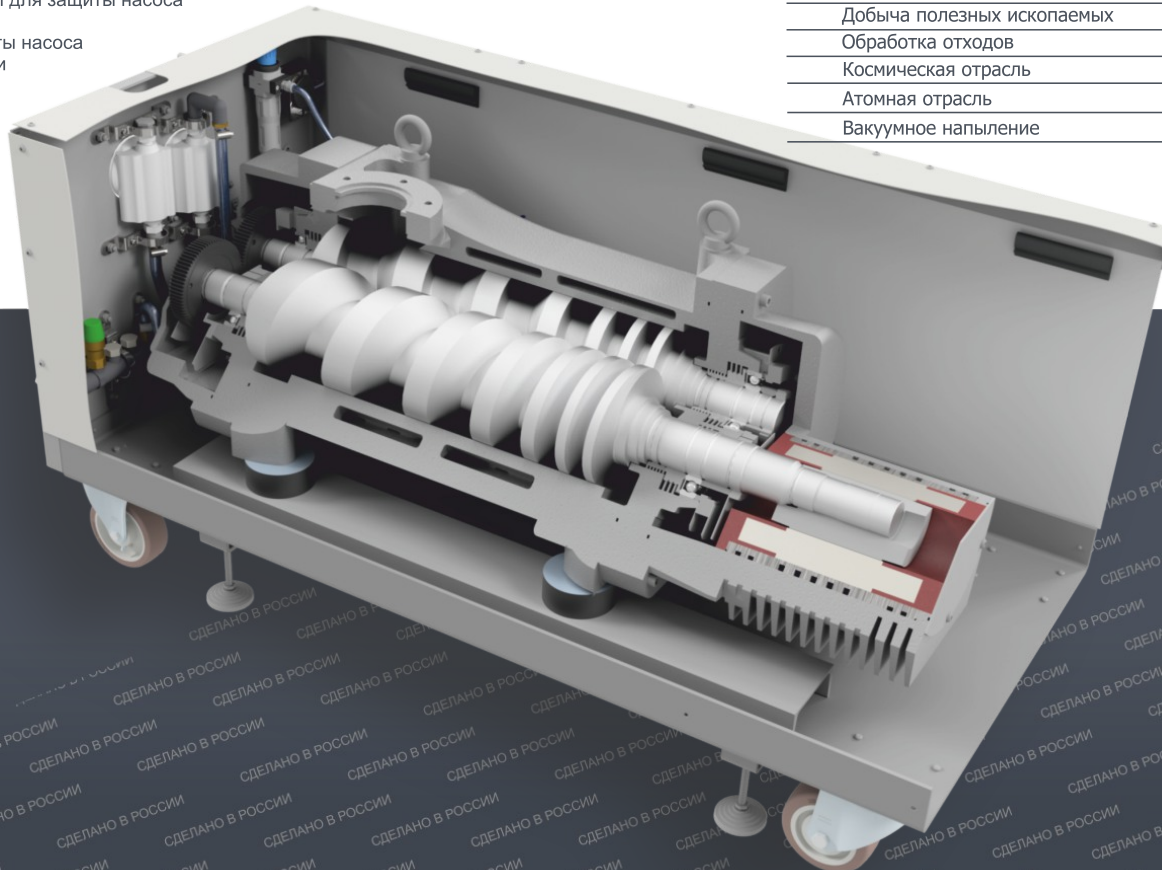
АО «ВАКУУММАШ»  
ВАКУУМНОЕ ОБОРУДОВАНИЕ  
ИЗ РОССИИ

### HBB-650, HBB-650M, HBB-1200

Винтовые вакуумные насосы бренда Vacma (Вакма) - HBB-650, HBB-650M, HBB-1200 - надёжное и эффективное оборудование для создания вакуума с высокой производительностью в различных отраслях промышленности. Насосы отличаются высоким качеством изготовления, имеют компактный дизайн и легко устанавливаются на любую поверхность, а также имеют низкий уровень шума и вибрации, что делает их удобными в использовании. Винтовые вакуумные насосы - лидер среди всех видов безмасляной низко- и средне- вакуумной откачки. Особенности конструкции роторного механизма делают этот тип насосов невосприимчивым к загрязнениям и позволяют использовать в «грязных» промышленных технологических процессах

#### Оснащены

- ✓ Рамой на колесной базе
- ✓ Частотным преобразователем
- ✓ Реле избыточного давления выхлопной магистрали
- ✓ Двумя датчиками температуры для защиты насоса от перегрева
- ✓ Устройством контроля и защиты насоса
- ✓ Системой очистки и подготовки охлаждающей воды
- ✓ Системой очистки и продувки
- ✓ Системой распределения и визуального контроля потока охлаждающей воды
- ✓ Сенсорной панелью управления
- ✓ Интерфейсами связи RS-485 Modbus RTU



#### ОБЛАСТЬ ПРИМЕНЕНИЯ ВИНТОВЫХ ВАКУУМНЫХ НАСОСОВ

	HBB-650	HBB-650	HBB-1200
Пищевая промышленность	■	■	■
Производства сахара			
Деревообработка			
Целлюлозно-бумажное производство			
Нефтехимическая промышленность	■	■	■
Химическая промышленность	■	■	■
Производство кристаллов	■	■	■
Металлургия	■	■	■
Машиностроение	■	■	■
Производство электрооборудования	■	■	■
Производство электроэнергии	■	■	■
Строительство			
Научно-исследовательская деятельность	■	■	■
Медицина	■	■	■
Сельское хозяйство			
Добыча полезных ископаемых			
Обработка отходов			
Космическая отрасль	■	■	■
Атомная отрасль	■	■	■
Вакуумное напыление	■	■	■



# ВИНТОВЫЕ NEW Вакуумные насосы

## HVB



АО «ВАКУУММАШ»  
ВАКУУМНОЕ ОБОРУДОВАНИЕ  
ИЗ РОССИИ

### ТЕХНИЧЕСКИЕ ХАРАКТЕРИСТИКИ

НАИМЕНОВАНИЕ ПАРАМЕТРА	HVB-650	HVB-650M	HVB-1200
Быстрота действия при давлении на входе насоса 500 Па (4 мм рт.ст.), м <sup>3</sup> /ч (л/с)	630 (175)		1200 (333)
Предельное остаточное давление, Па (мм рт.ст.), не более: - без продувочного газа или с продувкой уплотнений со стороны выхлопа; - с продувкой винтов; - с продувкой уплотнений со стороны всасывания	1 (0,008)* 10 (0,075)* 250 (1,900)*		
Габаритные размеры, мм, не более: - длина - ширина - высота	1300 590 460	1650 760 835	1559 822 1242
Масса, кг, не более	600	800	1530
Присоединительные размеры, вход насоса, мм	DN 100 ISO-K (100)		
Присоединительные размеры, выход насоса, мм	DN 63 ISO-K (63)		
Норма герметичности, м <sup>3</sup> ·Па/с (л·ммк рт.ст./с), не более	1,0·10 <sup>-3</sup> (7,5)		
Уровень шума при работе на предельном остаточном давлении, дБ А, не более	75	80	
Частота вращения винтов в рабочем режиме, об/мин (Гц)	7200 (120)		
Наибольшее давление паров воды на входе в насос с продувочным газом, кПа (мм рт.ст.), не более	6,0 (45)		
Производительность по водяным парам, л/мин (г/ч), не менее	20 (720)	40 (1440)	
Охлаждение водяное Охлаждающая вода: - температура, °С - давление подачи (избыточное), МПа (бар) (необходимо обеспечить беспрепятственный отвод воды и отсутствие противодавления) - расход охлаждающей воды, л/мин (м <sup>3</sup> /ч), не более	от + 5 до + 35 от 0,2 до 0,7 (от 2 до 7) 7,5 (0,45)   15 (0,9)		
Наибольшее рабочее давление (атмосферное), кПа (мм рт.ст.), не более	106,7 (800)		
Класс защиты	IP 54		
Охлаждение насоса	Водяное		
Количество заливаемой рабочей жидкости VACMA OIL 210, л	1,2	2,4	
Выключатель автоматический, трехполюсный, номинальный ток расцепителя In, А	32	64	
Потребляемая мощность, кВт, не более	15	30	
Частота переменного тока, Гц	50		
Напряжение питания, В	400		

НАИМЕНОВАНИЕ ПАРАМЕТРА	HVB-650	HVB-650M	HVB-1200
Продувочный газ: - номинальное заданное давление «Продувочного газа» (при номинальном потоке, с открытыми клапанами) установленное на редукторе заводом изготовителем, кПа* - допустимое давление подачи «Продувочного газа», кПа* - поток газа при продувке уплотнений вала/винтов, л/мин (л/с), при стандартных условиях по ГОСТ Р 8.740-2023	280		от 400 до 1000 от 22 до 107 (от 0,37 до 1,78)

\*избыточное давление

### ИНФОРМАЦИЯ ДЛЯ ЗАКАЗА

НАСОС	ВАРИАНТ ИСПОЛНЕНИЯ	АРТИКУЛ	ОПИСАНИЕ
HVB-650	без корпуса, с ПЧ*, без СУ**	0109-02V9161110	1. Материал исполнения корпуса - чугун 2. Мощность электродвигателя 15 кВт в умеренном У1 исполнении, степень защиты IP 54 3. Напряжение питания 400 В (переменный ток) 4. Климатическое исполнение УХЛ4
HVB-650M	в корпусе с ПЧ*, с СУ**	0109-02V9161111	
HVB-1200	в корпусе с ПЧ*, с СУ**	0109-03V9161111	1. Материал исполнения корпуса - чугун 2. Мощность электродвигателя 30 кВт в умеренном У1 исполнении, степень защиты IP 54 3. Напряжение питания 400 В (переменный ток) 4. Климатическое исполнение УХЛ4

\* Преобразователь частоты

\*\* Система управления

АО «Вакууммаш» 420054,  
г. Казань, ул. Тульская, 58  
☎ 8 (800) 100-59-62  
🌐 vacma.ru

**80** лет  
ВМЕСТЕ



# ДВУХ-РОТОРНЫЕ Вакуумные насосы

## НВД-200, НВД-600

Двухроторные вакуумные насосы типа Рутс бренда Vacma (Вакма) НВД-200 и НВД-600 - универсальное и надёжное оборудование с низкими эксплуатационными затратами, благодаря использованию современных технологий и качественных материалов. Высокая производительность при рабочем давлении 26,6 Па от 180 до 550 м³/ч, позволяет эффективно перекачивать большие объёмы газа, делает насосы идеальным решением для использования в различных научных и промышленных отраслях. Оборудование имеет компактный дизайн и низкий уровень шума, для предохранения от перегрузок в корпус насоса вмонтирован перепускной клапан.

## НВД-2500, НВД-4400, НВД-7000 NEW

Двухроторные вакуумные насосы типа Рутс бренда Vacma (Вакма) НВД-2500, НВД-4400, НВД-7000 являются мощными и эффективными насосами, предназначены для создания среднего вакуума в различных промышленных и научных областях, быстрота действия при рабочем давлении 30 Па - до 5800 м³/ч, благодаря высокой производительности позволяют быстро создать разрежение в больших системах и установках. Насосы изготавливаются из высококачественных материалов, что делает их надёжными и долговечными, обладают высокой устойчивостью к водяному пару, что позволяет использовать их в условиях повышенной влажности откачиваемой среды.

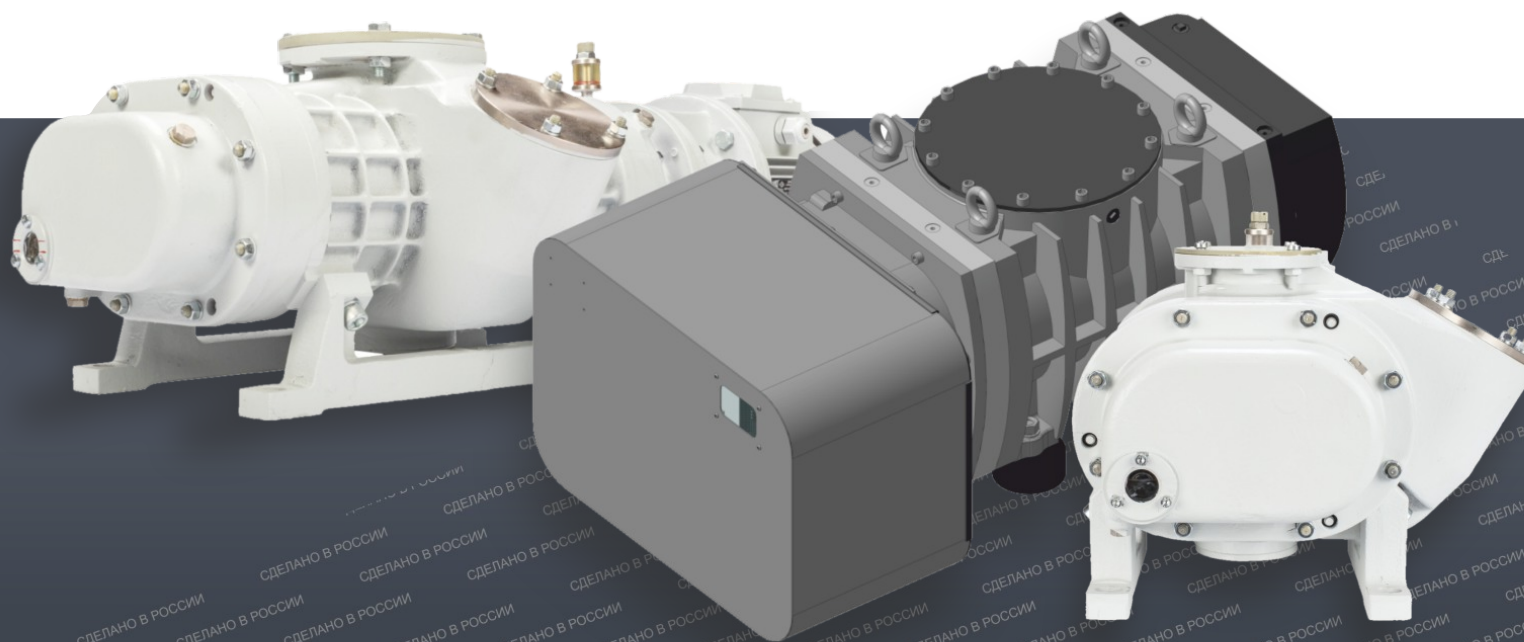
# НВД



АО «ВАКУУММАШ»  
ВАКУУМНОЕ ОБОРУДОВАНИЕ  
ИЗ РОССИИ

### ОБЛАСТЬ ПРИМЕНЕНИЯ ДВУХРОТОРНЫХ ВАКУУМНЫХ НАСОСОВ

	НВД-200	НВД-600	НВД-2500	НВД-4400 NEW	НВД-7000 NEW
Пищевая промышленность	■	■	■	■	■
Производства сахара					
Деревообработка					
Целлюлозно-бумажное производство					
Нефтехимическая промышленность	■	■	■	■	■
Химическая промышленность	■	■	■	■	■
Производство кристаллов	■	■	■	■	■
Металлургия	■	■	■	■	■
Машиностроение	■	■	■	■	■
Производство электрооборудования	■	■	■	■	■
Производство электроэнергии	■	■	■	■	■
Строительство	■	■	■	■	■
Научно-исследовательская деятельность	■	■	■	■	■
Медицина					
Сельское хозяйство					
Добыча полезных ископаемых					
Обработка отходов					
Космическая отрасль	■	■	■	■	■
Атомная отрасль	■	■	■	■	■
Вакуумное напыление	■	■	■	■	■



СДЕЛАНО В РОССИИ



# ДВУХ-РОТОРНЫЕ Вакуумные насосы

## НВД



АО «ВАКУУММАШ»  
ВАКУУМНОЕ ОБОРУДОВАНИЕ  
ИЗ РОССИИ

### ТЕХНИЧЕСКИЕ ХАРАКТЕРИСТИКИ

НАИМЕНОВАНИЕ ПАРАМЕТРА	НВД-200	НВД-600
Быстрота действия при рабочем давлении 26,6 Па ( $2 \times 10^{-1}$ мм рт.ст.), м <sup>3</sup> /ч (л/с) *	180 (50)	550 (150)
Предельное остаточное давление, Па (мм рт.ст.), не более: - с учетом паров рабочей жидкости (полное) - парциальное по воздуху	1,3x10 <sup>-1</sup> (1x10 <sup>-3</sup> ) 6,6x10 <sup>-3</sup> (5x10 <sup>-5</sup> )	
Охлаждение насоса	Воздушное	
Марка рабочей жидкости, заливаемой в насос	VACMA OIL 100	
Количество рабочей жидкости, заливаемой в насос, л, не более	0,45	
Потребляемая мощность при рабочем давлении, кВт, не более	1,1	
Условный проход (входа / выхода), мм	63/40	100/63
Габаритные размеры, мм, не более: - длина - ширина - высота	688 372 300	890 372 300
Масса, кг, не более**	50	72

#### ПРИМЕЧАНИЕ:

\* При температуре окружающей и откачиваемой сред от +15<sup>0</sup>С до +25<sup>0</sup>С и при использовании рабочей жидкости VACMA OIL 100.

При быстроте действия форвакуумного насоса:  
16 м<sup>3</sup>/ч для НВД-200; 60 м<sup>3</sup>/ч для НВД-600;

и предельном остаточном давлении не более:  
полном 6,7x10<sup>-4</sup> кПа (5x10<sup>-3</sup> мм рт.ст.);  
парциальным по воздуху 1,3x10<sup>-5</sup> кПа (1x10<sup>-4</sup> мм рт.ст.)

\*\* Без учета заливаемой рабочей жидкости.

### ИНФОРМАЦИЯ ДЛЯ ЗАКАЗА

НАСОС	АРТИКУЛ	ОПИСАНИЕ
НВД-200	0103-01V9161100	1. Корпус выполнен из алюминия 2. Напряжение питания 400 В (переменный ток) 3. Климатическое исполнение УХЛ4
НВД-600	0103-02V9161100	

АО «Вакууммаш» 420054,  
г. Казань, ул. Тульская, 58  
☎ 8 (800) 100-59-62  
🌐 vacma.ru

**80** лет  
ВМЕСТЕ



# ДВУХ-РОТОРНЫЕ Вакуумные насосы

## НВД



АО «ВАКУУММАШ»  
ВАКУУМНОЕ ОБОРУДОВАНИЕ  
ИЗ РОССИИ

### ТЕХНИЧЕСКИЕ ХАРАКТЕРИСТИКИ

НАИМЕНОВАНИЕ ПАРАМЕТРА НВД-2500 <b>NEW</b>	без ПЧ		с ПЧ	
	50 Гц	60 Гц*	80 Гц*	100 Гц*
Быстрота действия при давлении 30 Па (2x10 <sup>-1</sup> мм рт.ст.)*, м <sup>3</sup> /ч (л/с)	2100 (583)	2500 (695)	3200 (889)	3900 (1084)
Быстрота действия с НВД-600 при давлении 30 Па (2x10 <sup>-1</sup> мм рт.ст.)***, м <sup>3</sup> /ч (л/с)	2000 (555)	-	-	-
Предельное остаточное давление, Па (мм рт.ст.), не более	6,7x10 <sup>-1</sup> (5,0x10 <sup>-3</sup> )	4,0x10 <sup>-1</sup> (3,0x10 <sup>-3</sup> )	2,0x10 <sup>-1</sup> (1,5x10 <sup>-3</sup> )	6,0x10 <sup>-2</sup> (4,5x10 <sup>-4</sup> )
Масса, кг, не более	440	480		
Габаритные размеры, мм, не более:				
- длина	1040	1085		
- ширина	470	595		
- высота	470	470		
Норма герметичности, м <sup>3</sup> ·Па/с (л·ммк рт.ст./с), не более	1,0x10 <sup>-5</sup> (7,5x10 <sup>-2</sup> )			
Номинальная частота вращения роторов, об/мин	3000	3600	4800	6000
Температура откачиваемой среды, не более, °С	50			
Количество заливаемой рабочей жидкости, л	1,2			
Присоединительные размеры вход, мм	DN 250 ISO-K			
Присоединительные размеры выход, мм	DN 100 ISO-K			
Класс защиты	IP 54			
Выключатель автоматический, трех-полюсной, номинальный ток расцепителя In, А	20	35		
Охлаждение водяное Охлаждающая вода:				
- температура, °С	от +5 до +35			
- расход охлаждающей воды, л/мин (м <sup>3</sup> /ч), не более	7,50 (0,45)			
- давление подачи (избыточное), МПа (бар) (необходимо обеспечить беспрепятственный отвод воды и отсутствие противодавления)	от 0,2 до 0,7 (от 2 до 7)			
Уровень шума при работе на предельном остаточном давлении, не более, дБ А	72			

#### ПРИМЕЧАНИЕ:

Быстрота действия и предельное остаточное давление обеспечиваются при температуре окружающей среды от +10°C до +35°C (от 283 К до 308 К), атмосферном давлении от 84 до 106,7 кПа (от 630 до 800 мм рт.ст.)

\* Частота тока, установленная на ПЧ насоса. Для 50 Гц значения параметров такие же как для насоса базовой комплектации

\*\* При использовании форвакуумного насоса, имеющего:

- быстроту действия при давлении 500 Па (4 мм рт.ст.) не менее 630 м<sup>3</sup>/ч (175 л/с)

- предельное остаточное давление не более 10 Па (7,5 x 10<sup>-2</sup> мм рт.ст.)

\*\*\* При использовании агрегата на базе насоса НВД-600 в качестве форвакуумного

### ИНФОРМАЦИЯ ДЛЯ ЗАКАЗА

НАСОС	ВАРИАНТ ИСПОЛНЕНИЯ	АРТИКУЛ	ОПИСАНИЕ
<b>НВД-2500 NEW</b>	с ПЧ*, без СУ**, с системой продувки	0103-05V91611101	1. Материал исполнения корпуса - чугун 2. Напряжение питания 400 В (переменный ток) 3. Климатическое исполнение УХЛ4
	с ПЧ*, без СУ**, без системы продувки	0103-05V91611100	
	без ПЧ*, без СУ**, с системой продувки	0103-05V91611001	
	без ПЧ*, без СУ**, без системы продувки	0103-05V91611000	

\* Преобразователь частоты

\*\* Система управления

АО «Вакууммаш» 420054,  
г. Казань, ул. Тульская, 58  
☎ 8 (800) 100-59-62  
🌐 vacma.ru

**80 лет**  
ВМЕСТЕ



# ДВУХ-РОТОРНЫЕ Вакуумные насосы

## НВД



АО «ВАКУУММАШ»  
ВАКУУМНОЕ ОБОРУДОВАНИЕ  
ИЗ РОССИИ

### ТЕХНИЧЕСКИЕ ХАРАКТЕРИСТИКИ

НАИМЕНОВАНИЕ ПАРАМЕТРА НВД-4400 <b>NEW</b>	Значение		
	50 Гц*	60 Гц*	80 Гц*
Быстрота действия при давлении 30 Па ( $2 \times 10^{-1}$ мм рт.ст.)** м <sup>3</sup> /ч (л/с)	3300 (916)	3900 (1083)	4800 (1333)
Быстрота действия с НВД-2500 при давлении 30 Па ( $2 \times 10^{-1}$ мм рт.ст.)*** м <sup>3</sup> /ч (л/с)	3700 (1027)	4400 (1222)	5800 (1611)
Предельное остаточное давление, Па (мм рт.ст.), не более	$6,7 \times 10^{-1}$ ( $5,0 \times 10^{-3}$ )	$4,0 \times 10^{-1}$ ( $3,0 \times 10^{-3}$ )	$2,0 \times 10^{-1}$ ( $1,5 \times 10^{-3}$ )
Масса, кг, не более	590		
Габаритные размеры (д / ш / в), мм, не более:	1200/ 550 /560		
Норма герметичности, м <sup>3</sup> Па/с (л*ммк рт.ст./с), не более	$1,0 \times 10^{-5}$ ( $7,5 \times 10^{-2}$ )		
Номинальная частота вращения роторов, об/мин	3000	3600	4800
Температура откачиваемой среды, не более, °С	40		
Количество заливаемой рабочей жидкости, л	2		
Присоединительные размеры вход, мм	DN 250 ISO-K		
Присоединительные размеры выход, мм	DN 160 ISO-K		
Напряжение питания, В	400		
Номинальная мощность электродвигателя, кВт	11		
Класс защиты	IP 55		
Выключатель автоматический, трехполюсной, номинальный ток расцепителя In, А	20	35	35
Охлаждение водяное Охлаждающая вода: – температура, °С – расход охлаждающей воды, л/мин (м <sup>3</sup> /ч), не более – давление подачи (избыточное), МПа (бар) (необходимо обеспечить беспрепятственный отвод воды и отсутствие противодавления).	от +5 до +35 7,5 (0,45) от 0,2 до 0,7 (от 2 до 7)		
Уровень шума при работе на предельном остаточном давлении, не более, дБ А	72		

#### ПРИМЕЧАНИЕ:

Быстрота действия и предельное остаточное давление обеспечиваются при температуре окружающей среды от плюс 10 °С до плюс 35 °С (от 283 К до 308 К), атмосферном давлении от 84,0 до 106,7 кПа (от 630 до 800 мм рт.ст.).

\* Частота тока, установленная на ПЧ, обеспечиваемом потребителем. Для насосов без ПЧ значения параметров такие же как для 50 Гц.

\*\* При использовании форвакуумного насоса, имеющего:

- быстроту действия при давлении 500 Па (4 мм рт.ст.) не менее 630 м<sup>3</sup>/ч (175 л/с);

- предельное остаточное давление не более 10,0 Па ( $7,5 \cdot 10^{-2}$  мм рт.ст.).

\*\*\* При использовании агрегата на базе насоса НВД-2500 в качестве форвакуумного.

### ИНФОРМАЦИЯ ДЛЯ ЗАКАЗА

НАСОС	АРТИКУЛ	ВАРИАНТ ИСПОЛНЕНИЯ	ОПИСАНИЕ
<b>НВД-4400 NEW</b>	0103-06V91711001	без ПЧ*, без СУ**, с системой продувки	1. Материал исполнения корпуса - чугун 2. Напряжение питания 400 В (переменный ток) 3. Климатическое исполнение УХЛ-4
	0103-06V91711000	без ПЧ*, без СУ**, без системы продувки	

\* Преобразователь частоты    \*\* Система управления

АО «Вакууммаш» 420054,  
г. Казань, ул. Тульская, 58  
☎ 8 (800) 100-59-62  
🌐 vacma.ru

**80** лет  
ВМЕСТЕ



# ДВУХ-РОТОРНЫЕ Вакуумные насосы

## НВД



АО «ВАКУУММАШ»  
ВАКУУМНОЕ ОБОРУДОВАНИЕ  
ИЗ РОССИИ

### ТЕХНИЧЕСКИЕ ХАРАКТЕРИСТИКИ

НАИМЕНОВАНИЕ ПАРАМЕТРА НВД-7000 <b>NEW</b>	Значение		
	50 Гц*	60 Гц*	70 Гц*
Быстрота действия при рабочем давлении 30 Па ( $2 \times 10^{-1}$ мм рт.ст.)** м <sup>3</sup> /ч (л/с)	4700 (1305)	5300 (1472)	5800 (1611)
Быстрота действия с НВД-2500 при давлении 30 Па ( $2 \times 10^{-1}$ мм рт.ст.)*** м <sup>3</sup> /ч (л/с)	5700 (1583)	6800 (1888)	7800 (2166)
Предельное остаточное давление, Па (мм рт.ст.), не более	$6,7 \times 10^{-1}$ ( $5,0 \times 10^{-3}$ )	$4,0 \times 10^{-1}$ ( $3,0 \times 10^{-3}$ )	$2,0 \times 10^{-1}$ ( $1,5 \times 10^{-3}$ )
Масса, кг, не более	650		
Габаритные размеры (д / ш / в), мм, не более:	1430 / 550 / 560		
Норма герметичности, м <sup>3</sup> Па/с (л·ммкм рт.ст./с), не более	$1,0 \times 10^{-5}$ ( $7,5 \times 10^{-2}$ )		
Номинальная частота вращения роторов, об/мин	3000	3600	4200
Температура откачиваемой среды, не более, °С	40		
Количество заливаемой рабочей жидкости, л	2		
Присоединительные размеры вход, мм	DN 320 ISO-K		
Присоединительные размеры выход, мм	DN 160 ISO-K		
Напряжение питания, В	400		
Номинальная мощность электродвигателя, кВт	11		
Класс защиты	IP 55		
Выключатель автоматический, трехполюсной, номинальный ток расцепителя In, А	20	35	35
Охлаждение водяное Охлаждающая вода: – температура, °С – расход охлаждающей воды, л/мин (м <sup>3</sup> /ч), не более – давление подачи (избыточное), МПа (бар) (необходимо обеспечить беспрепятственный отвод воды и отсутствие противодавления).	от +5 до +35 7,50 (0,45) от 0,2 до 0,7 (от 2 до 7)		
Уровень шума при работе на предельном остаточном давлении, не более, дБ А	72		

#### ПРИМЕЧАНИЕ:

Быстрота действия и предельное остаточное давление обеспечиваются при температуре окружающей среды от плюс 10 °С до плюс 35 °С (от 283 К до 308 К), атмосферном давлении от 84,0 до 106,7 кПа (от 630 до 800 мм рт.ст.).

\* Частота тока, установленная на ПЧ, обеспечиваемом потребителем.

Для насосов без ПЧ значения параметров такие же как для 50 Гц.

\*\* При использовании форвакуумного насоса, имеющего:

- быстроту действия при давлении 500 Па (4 мм рт.ст.) не менее 630 м<sup>3</sup>/ч (175 л/с);

- предельное остаточное давление не более 10,0 Па ( $7,5 \cdot 10^{-2}$  мм рт.ст.).

\*\*\* При использовании агрегата на базе насоса НВД-2500 в качестве форвакуумного.

### ИНФОРМАЦИЯ ДЛЯ ЗАКАЗА

НАСОС	АРТИКУЛ	ВАРИАНТ ИСПОЛНЕНИЯ	ОПИСАНИЕ
<b>НВД-7000 NEW</b>	0103-07V91711001	без ПЧ*, без СУ**, с системой продувки	1. Материал исполнения корпуса - чугун 2. Напряжение питания 400 В (переменный ток)
	0103-07V91711000	без ПЧ*, без СУ**, без системы продувки	3. Климатическое исполнение УХЛ-4

\* Преобразователь частоты

\*\* Система управления

АО «Вакууммаш» 420054,  
г. Казань, ул. Тульская, 58  
☎ 8 (800) 100-59-62  
🌐 vacma.ru

**80** лет  
ВМЕСТЕ





# ДВУХ-РОТОРНЫЕ Вакуумные агрегаты

## АВД



АО «ВАКУУММАШ»  
ВАКУУМНОЕ ОБОРУДОВАНИЕ  
ИЗ РОССИИ

### АВД-50/10, АВД-150/16

Двухроторные вакуумные агрегаты типа Рутс бренда Vacma (Вакма) АВД-50/10 и АВД-150/16, обеспечивает сухую бесконтактную работу, производительностью от 180 и 450 м³/ч. Это новое инженерное решение, сочетающее в себе высокие показатели производительности, обеспечивающее высокую устойчивость к водяному пару, работающие тихо и без вибрации. Сухие агрегаты АВД состоят из двухроторного вакуумного насоса типа Рутс НВД и спирального вакуумного насоса НВСП, насосы между собой соединены с помощью переходника. Агрегаты используются в самых разных отраслях промышленности, агрегаты отличаются высоким качеством изготовления, стабильной работой на высоких скоростях и равномерной откачке газа.

### АВД-2500/650 NEW, АВД-2500/650М NEW

Двухроторные вакуумные агрегаты типа Рутс бренда Vacma (Вакма) АВД-2500/650 и АВД-2500/650М, обеспечивают сухую бесконтактную работу и достигают среднего вакуума, быстрота действия при рабочем давлении 30 Па достигает 3900 м³/ч при 100 Гц. Это новое инженерное решение, сочетающее в себе стабильность работы, высокие показатели производительности, высокую устойчивость к водяному пару и низкий уровень шума и вибрации. Это оборудование с большой производительностью, которое имеет промышленный интерфейс связи RS-485 Modbus RTU, при помощи которого осуществляется полноценное управление, контроль состояния насосов и интеграция агрегата во внешнюю систему управления. Агрегат состоит из двухроторного вакуумного насоса типа Рутс НВД, винтового вакуумного насоса НВВ, насосы соединены между собой с помощью переходника, имеют несколько модификаций в зависимости от требований заказчика

### ОБЛАСТЬ ПРИМЕНЕНИЯ СУХИХ ДВУХРОТОРНЫХ ВАКУУМНЫХ АГРЕГАТОВ

	АВД-50/10	АВД-150/16	АВД-2500/650 NEW	АВД-2500/650М NEW
Пищевая промышленность	■	■	■	■
Производства сахара				
Деревообработка				
Целлюлозно-бумажное производство				
Нефтехимическая промышленность	■	■	■	■
Химическая промышленность	■	■	■	■
Производство резиновых изделий	■	■	■	■
Производство кристаллов	■	■	■	■
Металлургия	■	■	■	■
Машиностроение	■	■	■	■
Производство электрооборудования	■	■	■	■
Производство электроэнергии	■	■	■	■
Строительство	■	■	■	■
Научно-исследовательская деятельность	■	■	■	■
Медицина	■	■	■	■
Сельское хозяйство				
Добыча полезных ископаемых				
Обработка отходов				
Космическая отрасль	■	■	■	■
Атомная отрасль	■	■	■	■
Вакуумное напыление	■	■	■	■





# ДВУХ-РОТОРНЫЕ

## Вакуумные агрегаты

# АВД



АО «ВАКУУММАШ»  
ВАКУУМНОЕ ОБОРУДОВАНИЕ  
ИЗ РОССИИ

### ТЕХНИЧЕСКИЕ ХАРАКТЕРИСТИКИ

НАИМЕНОВАНИЕ ПАРАМЕТРА	АВД-50/10	АВД-150/16
Быстрота действия при давлении 27 Па ( $2 \times 10^{-1}$ мм рт.ст.), м <sup>3</sup> /ч (л/с)	180 (50)	450 (120)
Предельное остаточное давление, Па (мм рт.ст.), не более:	$6,7 \times 10^{-1}$ ( $5,0 \times 10^{-3}$ )	$1,3 \times 10^{-1}$ ( $2,5 \times 10^{-3}$ )
Потребляемая мощность электродвигателей агрегата, кВт, не более	2,2	2,6
Охлаждение агрегата	Воздушное	
Марка рабочей жидкости, заливаемой в насос	VACMA OIL 210	
Объем откачиваемого сосуда, м <sup>3</sup> , не более	3,5	17,5
Габаритные размеры, мм, не более: - длина - ширина - высота	780 580 1075	950 580 1060
Масса, кг, не более**	160	190
Условный проход, мм: - входа - выхода	63 25	100 40

#### ПРИМЕЧАНИЕ:

\* Без учета заливаемой рабочей жидкости.

### ИНФОРМАЦИЯ ДЛЯ ЗАКАЗА

АГРЕГАТ	АРТИКУЛ	ОПИСАНИЕ
АВД-50/10	0104-05V9161100	1. Напряжение питания 400 В (переменный ток) 2. Климатическое исполнение УХЛ4
АВД-150/16	0104-07V9161100	

АО «Вакууммаш» 420054,  
г. Казань, ул. Тульская, 58  
☎ 8 (800) 100-59-62  
🌐 vacma.ru

**80** лет  
ВМЕСТЕ



# ДВУХ-РОТОРНЫЕ

## Вакуумные агрегаты

# ВД



АО «ВАКУУММАШ»  
ВАКУУМНОЕ ОБОРУДОВАНИЕ  
ИЗ РОССИИ

### ТЕХНИЧЕСКИЕ ХАРАКТЕРИСТИКИ

НАИМЕНОВАНИЕ ПАРАМЕТРА АВД-2500/650 (М) <b>NEW</b>	без ПЧ	с ПЧ		
	50 Гц*	60 Гц*	80 Гц*	100 Гц*
Быстрота действия при рабочем давлении 30 Па ( $2 \times 10^{-1}$ мм рт.ст.), м <sup>3</sup> /ч (л/с)	2100 (583)	2500 (695)	3200 (889)	3900 (1084)
Предельное остаточное давление, Па (мм рт.ст.), не более	$6,7 \times 10^{-3}$ ( $5,0 \times 10^{-2}$ )	$4,0 \times 10^{-3}$ ( $3,0 \times 10^{-2}$ )	$2,0 \times 10^{-3}$ ( $1,5 \times 10^{-2}$ )	$6,0 \times 10^{-2}$ ( $4,5 \times 10^{-1}$ )
Вместимость откачиваемого сосуда, м <sup>3</sup> , не более	250			
Масса, кг, не более	1380 (1450**)	1400 (1470**)		
Габаритные размеры, мм, не более (д / ш / в)	1467 / 758 / 1125 (1560 / 715 / 1210**)			
Норма герметичности, м <sup>3</sup> ·Па/с (л·мкм рт.ст./с), не более	$1,0 \times 10^{-5}$ ( $7,5 \times 10^{-2}$ )			
Частота вращения роторов насоса НВД-2500, об/мин	3000	3600	4800	6000
Расход охлаждающей воды, л/мин (м <sup>3</sup> /ч), не более	15,0 ( $9,0 \times 10^{-1}$ )			
Наибольшая температура откачиваемого газа, °С (К)	50 (323)			
Количество заливаемой рабочей жидкости, л	2,40			
Присоединительные размеры вход / выход, мм	250 ISO-K / 63 ISO-K			
Класс защиты	IP 54			
Выключатель автоматический, трехполюсной, номинальный ток расцепителя НВД In, А	20	35		
Выключатель автоматический, трехполюсной, номинальный ток расцепителя насоса НВВ-650 In, А	35			
Потребляемая мощность, не более кВт	22,5			
Охлаждение водяное. Охлаждающая вода: - температура, °С - давление подачи, МПа (бар) (необходимо обеспечить беспрепятственный отвод воды и отсутствие противодавления)	от +5 до +35 от 0,2 до 0,7 (от 2 до 7)			
Уровень шума при работе на предельном остаточном давлении, не более, дБ А	75			
Номинальная частота переменного тока трёхфазной сети, Гц	50			
Номинальное напряжение трёхфазной сети, В	400			

### ИНФОРМАЦИЯ ДЛЯ ЗАКАЗА

АГРЕГАТ	ВАРИАНТ ИСПОЛНЕНИЯ	АРТИКУЛ	ОПИСАНИЕ
<b>АВД-2500/650</b> <b>NEW</b>	с ПЧ*, без СУ**	0104-06V9161110	1. Напряжение питания 400 В (переменный ток) 2. Степень защиты электродвигателя IP54 3. Климатическое исполнение УХЛ4
	без ПЧ*, без СУ**	0104-06V9161100	
<b>АВД-2500/650М</b> <b>NEW</b>	с ПЧ*, с СУ**	0104-06V9161111	
	без ПЧ*, с СУ**	0104-06V9161101	

\* Преобразователь частоты    \*\* Система управления

\* Частота тока, установленная на ПЧ    \*\* Данные для АВД-2500/650М

АО «Вакууммаш» 420054,  
г. Казань, ул. Тульская, 58  
☎ 8 (800) 100-59-62  
🌐 vacma.ru

**80 лет**  
ВМЕСТЕ





**АО «ВАКУУММАШ»**  
ВАКУУМНОЕ ОБОРУДОВАНИЕ  
ИЗ РОССИИ



### ОБОРУДОВАНИЕ

+7 (800) 100-59-62  
✉ [kazan@vacma.ru](mailto:kazan@vacma.ru)



### ИНЖИНИРИНГ

+7 (843) 278-35-50  
✉ [kazan@vacma.ru](mailto:kazan@vacma.ru)



### СЕРВИС

+7 (843) 278-39-05  
✉ [service@vacma.ru](mailto:service@vacma.ru)